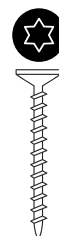
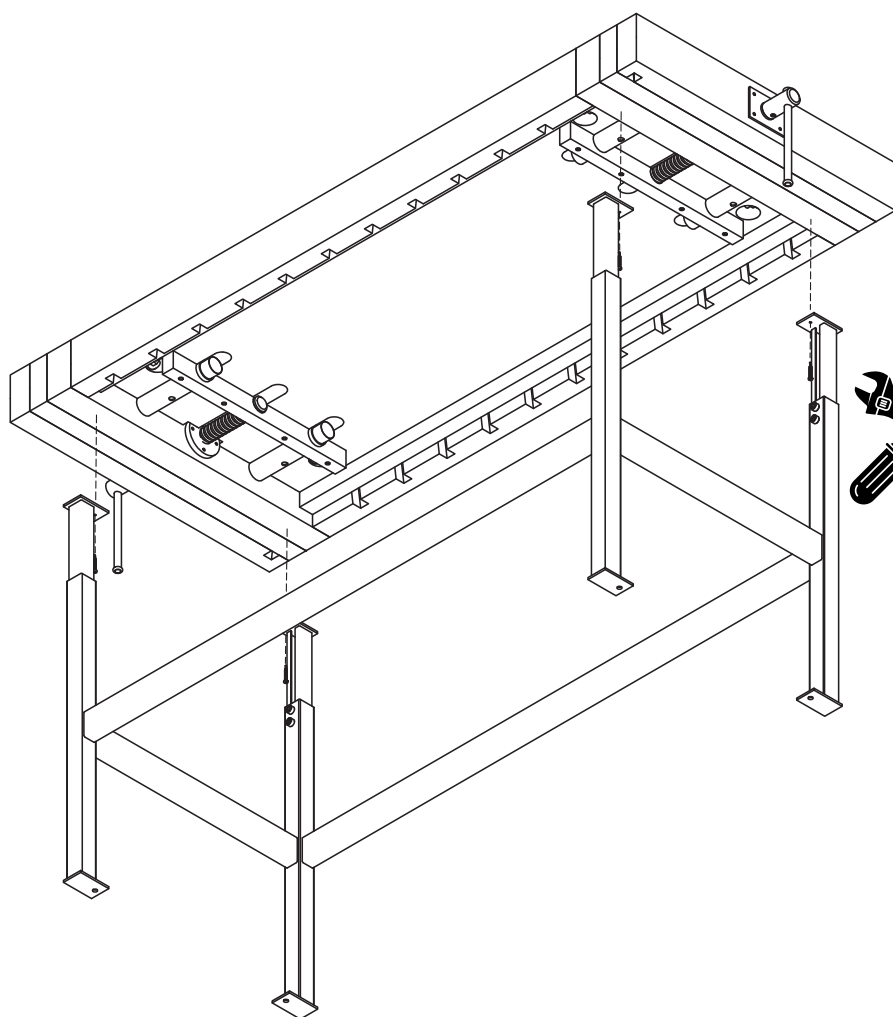


KOPA 2M / KOPA 2MM / KOPA 4M



Kinnitusvahendid komplektis:

Kumerpeakruvi 4 x 30 4 tk
Pingipulgad (kahekohalistel
4tk, neljakohalistel 8 tk)

Vajaminevad tööriistad

(ei ole komplektis) /

Tools needed for assembling.

(Not included)



Kruvikeeraja TORX T20

Kuuskantvõti N6

TÖÖPINGI KASUTAMINE. Et pinn oleks täiesti stabiilne, saab selle kruvida läbi pingi jalgades olevate avade põranda külge kinni. (Kinnituskrude ega tüübleid ei ole kaasas.) Pinki ei tohi jätta niiskuse kätte, sest see põhjustab puidu paisumist.

LOOKING AFTER YOUR WORKBENCH. To make the bench completely stable it can be bolted to the floor through the pre-drilled holes in the trestle. (Fixing bolts not supplied.) The bench must not be left in damp or humid conditions which will cause movement in the wood.



tiit.kobrasepp@gmail.com
www.workbenches.org
+372 553 7252

10 aastat
garantiid